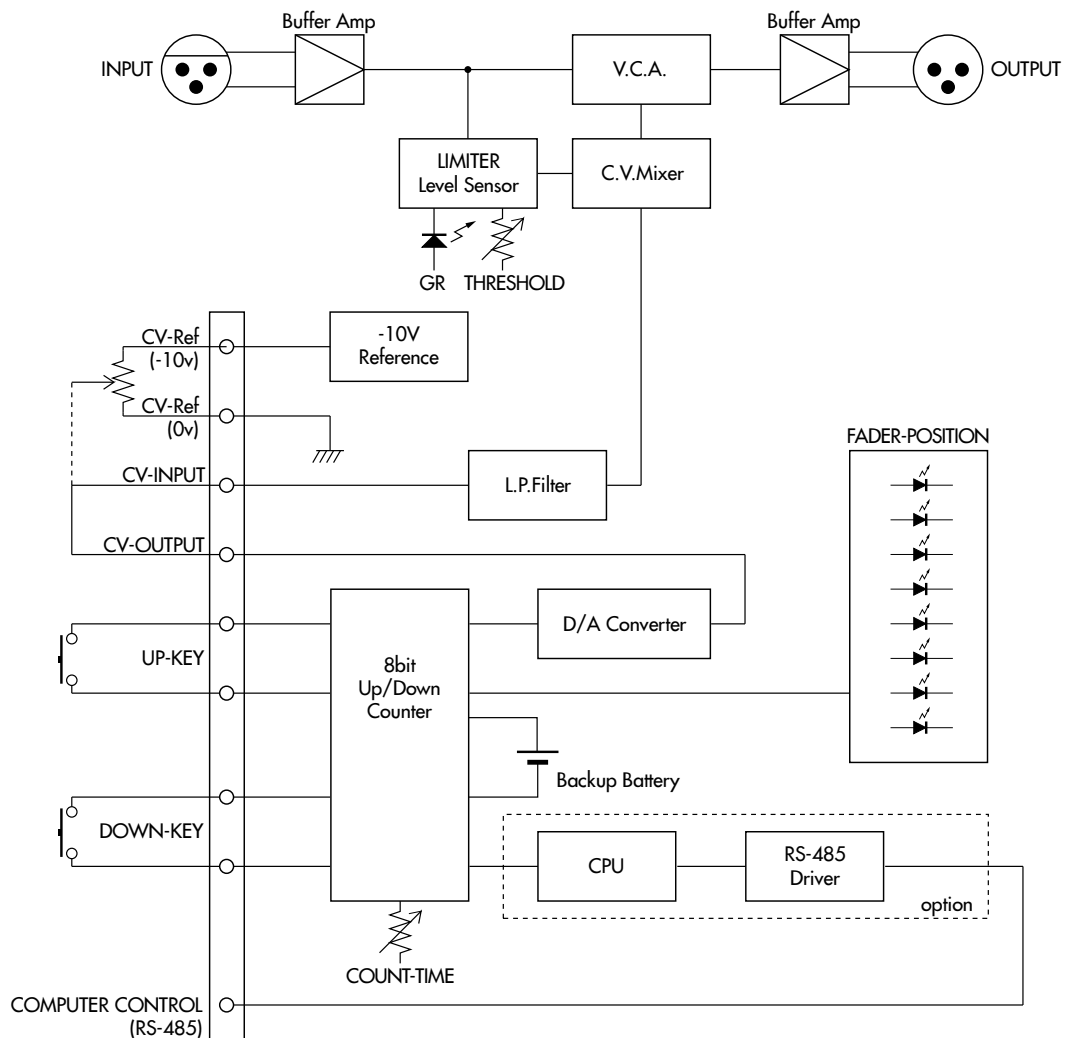


### 1 概説

本機は外部からのコントロールにより音量を調節するリミッター付リモート VCA です。電圧制御 (VOL 接続)、アップ/ダウンキー入力の他、オプション対応でコンピュータ用インターフェース等、様々な制御が可能になっています。

E I A 1 U サイズの 2 CH 仕様と、2 U サイズの 4 CH 仕様の 2 種類があります。

### 2 ブロックダイアグラム



## 3 仕様

### リモート VCA/リミッター (VCA-22)

回路 (チャンネル) 数      2 回路または 4 回路

#### 3.1 入力部

入力形式	電子バランスタイプ (2pin-HOT)
定格入力レベル	+4dBm
最大入力レベル	+28dBm
入力インピーダンス	20k $\Omega$ 以上
入力コネクタ	XLR-3-31 相当

#### 3.2 出力部

出力形式	電子バランスタイプ (アンバランスに変換する場合はショートして下さい)
定格出力レベル	+4.0dBm
最大出力レベル	+26.0dBm(600 $\Omega$ -Load) +29.0dBm(No-Load)
出力インピーダンス	100 $\Omega$ 以下
推奨負荷	600 $\Omega$ 以上
出力コネクタ	XLR-3-32 相当
周波数特性	5Hz ~ 100kHz(+0,-3dB)
ノイズレベル	-90.0dB 以下 (INPUT OPEN,100kHz FILTER ON)
リミッター	プロテクション用リミッター
スレッシュホールドレベル	+4dB ~ +24dB
リミッターレシオ	固定
LED インジケーター	GR(red):リミッター圧縮率表示

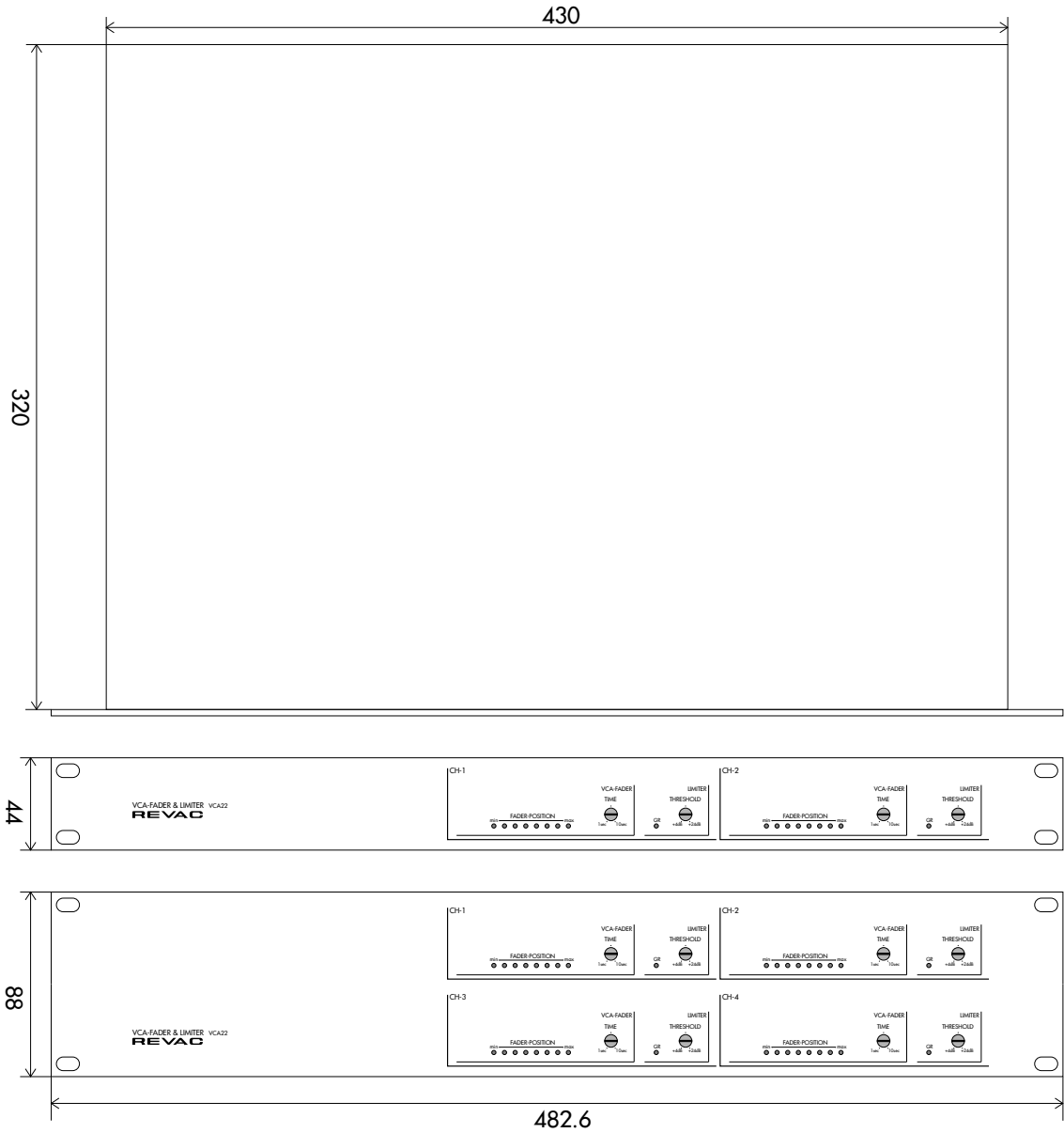
#### 3.3 コントロール

コントロール信号	無電圧接点信号 (UP/DOWN:key-sw) コントロール電圧信号 (-10V ~ 0V,-60dB ~ 0dB) コンピュータ制御信号 (RS-485, オプション) 照明用ライトコントローラ信号 (AC100V, オプション)
LED インジケーター	LED 8-point(8bit-Digit 表示):フェーダーポジション
コネクタ	ネジ端子 (ML-40)

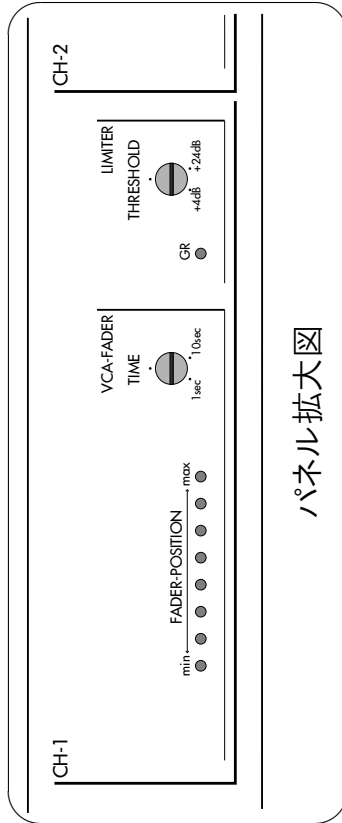
## 3.4 総合

電源	AC100V(50/60Hz)
外形寸法 (VCA22-2)	482.6W×44.0H×320.0Dmm(EIA-1U)
(VCA22-4)	482.6W×88.0H×320.0Dmm(EIA-2U)
重量	約 4Kg(VCA22-2), 約 7Kg(VCA22-4)

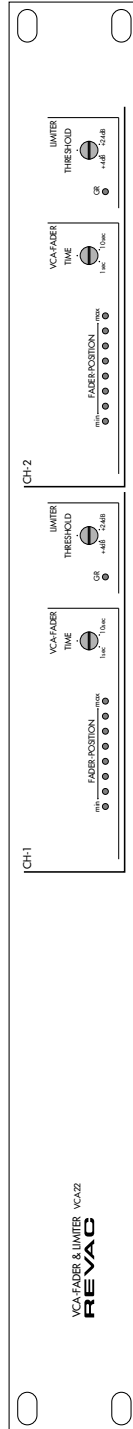
## 4 外形寸法図



## 5 フロントパネル



VCA22-2



VCA22-4

