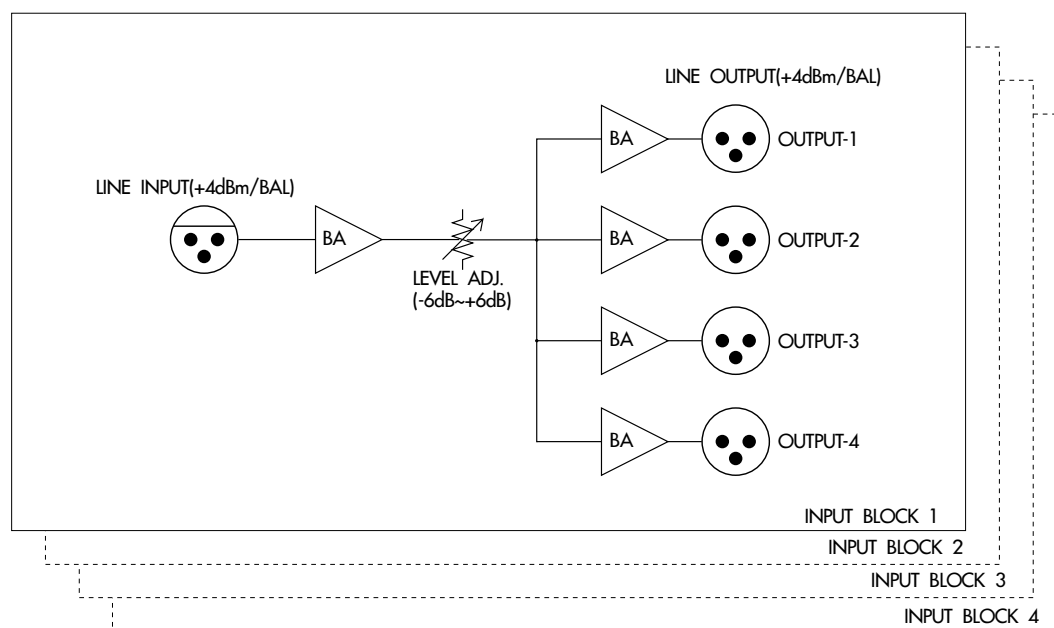


1 概説

本機は入力信号を4つの出力に分配するユニットです。E I A 2 Uのサイズで4チャンネル分装備しており、それぞれの入力に ± 6 dBのレベル調整トリマーを装備しています。

2 ブロックダイアグラム



3 仕様

音声分配器 (PDA-4)

回路 (チャンネル) 数 4 回路

3.1 入力部

入力形式	電子バランスタイプ (2pin-HOT)
定格入力レベル	+4.0dBm
最大入力レベル	+28.0dBm
入力インピーダンス	10k Ω 以上
入力コネクタ	XLR-3-31 相当

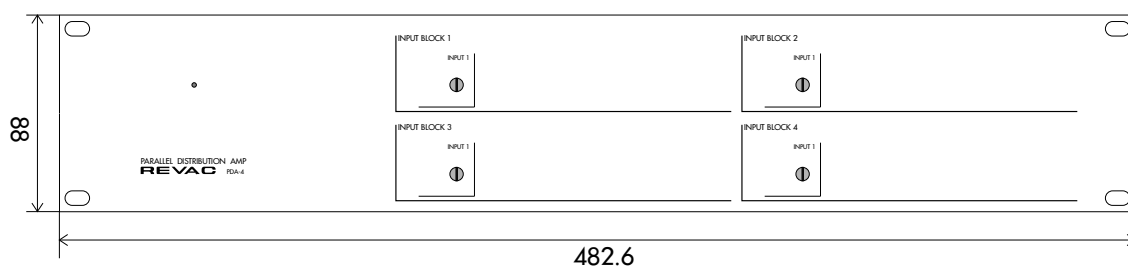
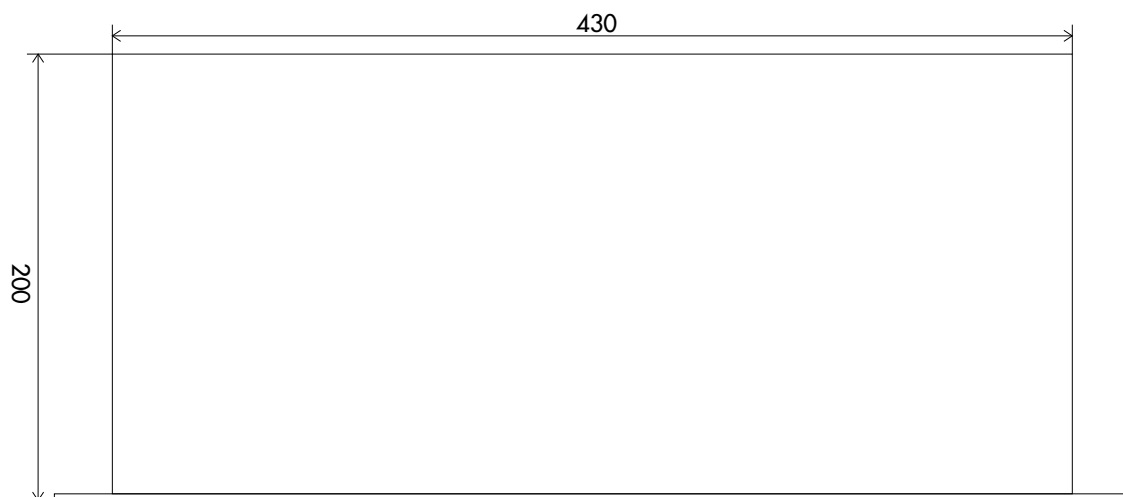
3.2 出力部

出力形式	電子バランスタイプ (アンバランスに変換する場合はショートして下さい)
出力数	4 (1 回路あたり)
定格出力レベル	+4.0dBm
最大出力レベル	+28.0dBm(No-Load) +25.0dBm(600 Ω -Load)
出力インピーダンス	100 Ω 以下
推奨負荷	600 Ω 以上
出力コネクタ	XLR-3-32 相当
GAIN 可変範囲	-6 ~ +6dB
周波数特性	5Hz 100kHz +0,-3dB(at GAIN 0dB)
ノイズレベル	-90.0dBm 以下 (GAIN 0dB,INPUT OPEN,100kHz FILTER ON)

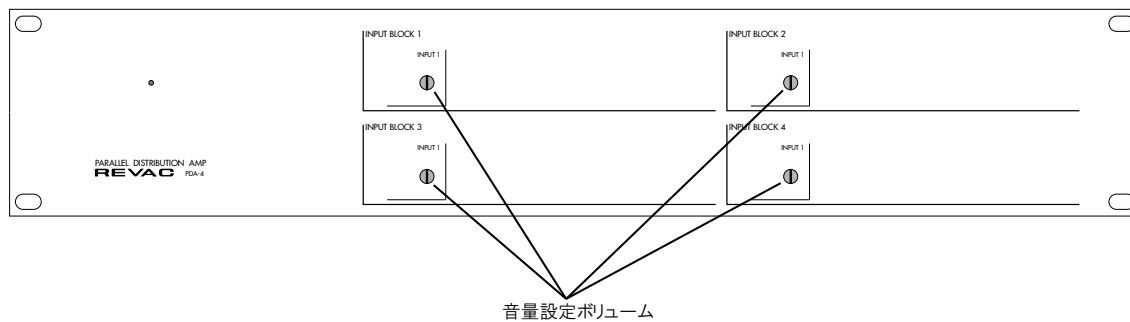
3.3 総合

電源	AC100V(50/60Hz)
外形寸法	482.6W \times 88.0H \times 200.0Dmm(EIA-2U)
重量	5.0Kg
付属品	保護用前面アクリルパネル

4 外形寸法図



5 フロントパネル



5.1 音量設定ボリューム

各入力に対応した音量設定をします。可変範囲は (-6 ~ +6dB) となっており、センター位置が 0db です。マイナスイヤ等で回してください。