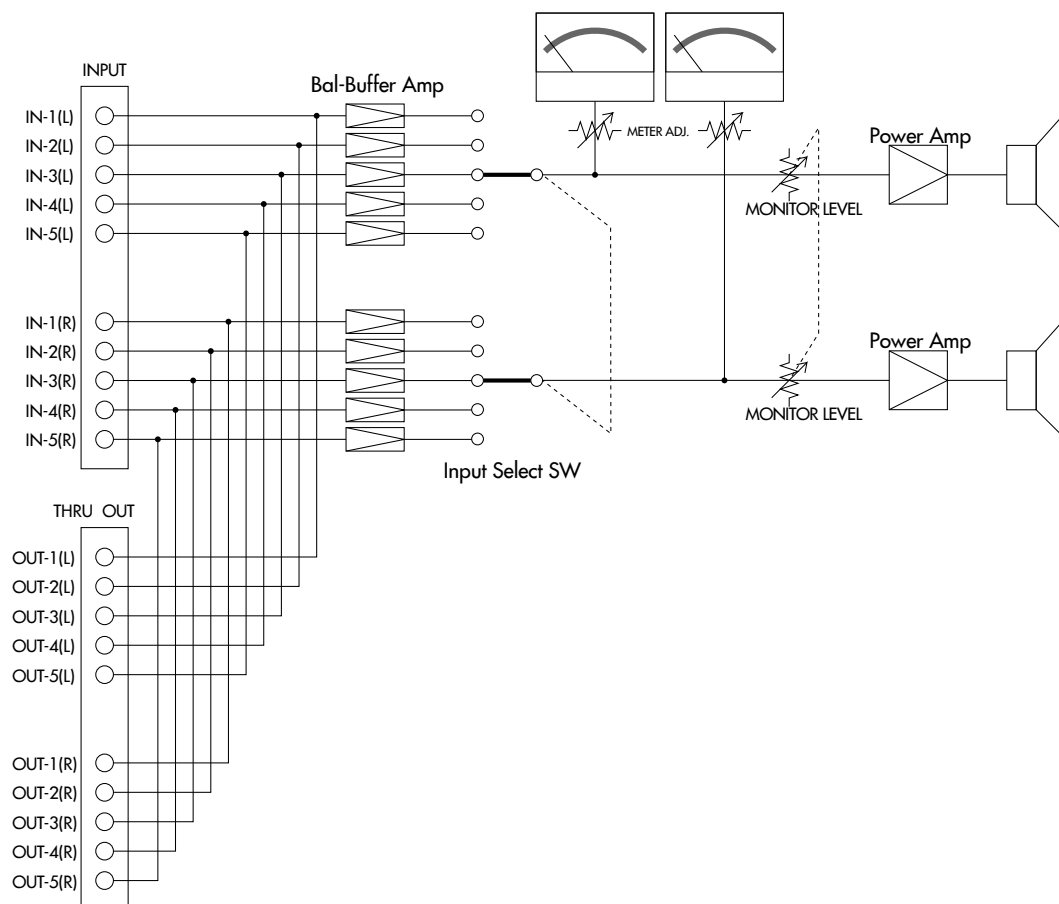


### 1 概説

本機は2系統のステレオ入力信号を前面パネルのスイッチで選択して内蔵のVUメーター（照明付）スピーカーにより音声のモニターができます。また、後面パネルにVUメーターの校正用VOL、入力信号のスルー端子を備えています。

### 2 ブロックダイアグラム



## 3 仕様

### 5 系統音声信号モニター (MON-1)

#### 3.1 入力部

入力数	5 系統ステレオ切替 (スルーアウトプット端子付)
入力形式	電子バランスタイプ
定格入力レベル	+4.0dBm
最大入力レベル	+20.0dBm
入力インピーダンス	10k $\Omega$ 以上
入力コネクタ	ヒロセ S-1334SB
入力セレクター	5 ポジション (A-B-C-D-E)

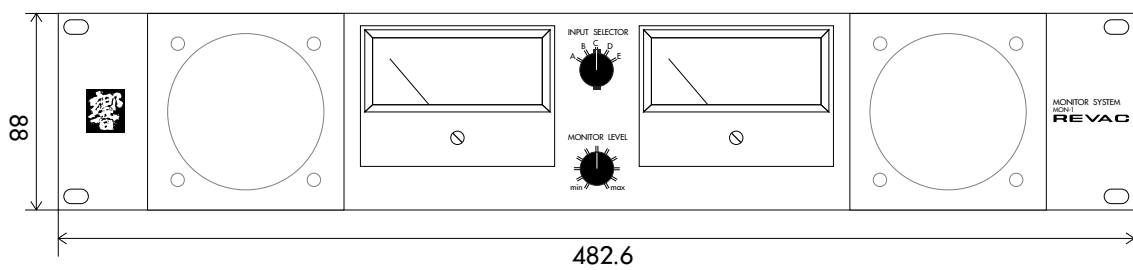
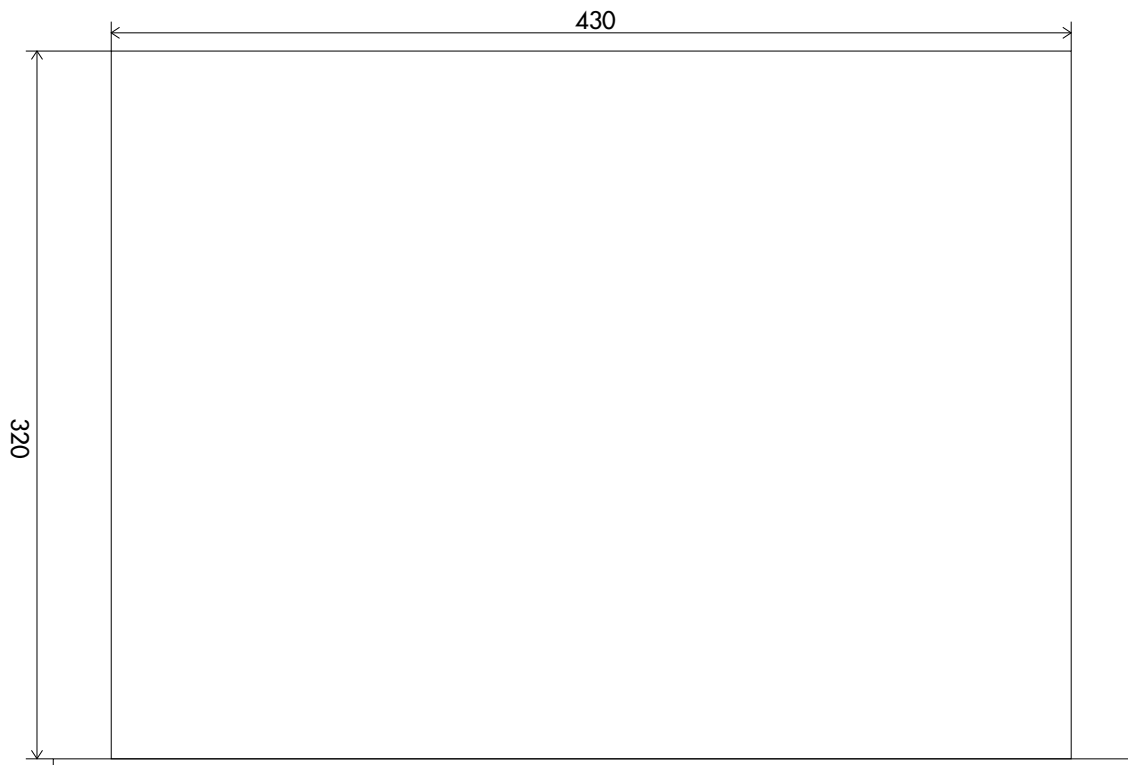
#### 3.2 出力部

スピーカー	8 cm コーン型フルレンジ (8 $\Omega$ ) $\times$ 2
最大出力	約 3 W
モニターレベル調整	L/R 連動
VUメーター	BTS 相当品、照明付
VUメーター校正調節範囲	約 15dB
スルーアウトプットコネクタ	ヒロセ S-1334SB

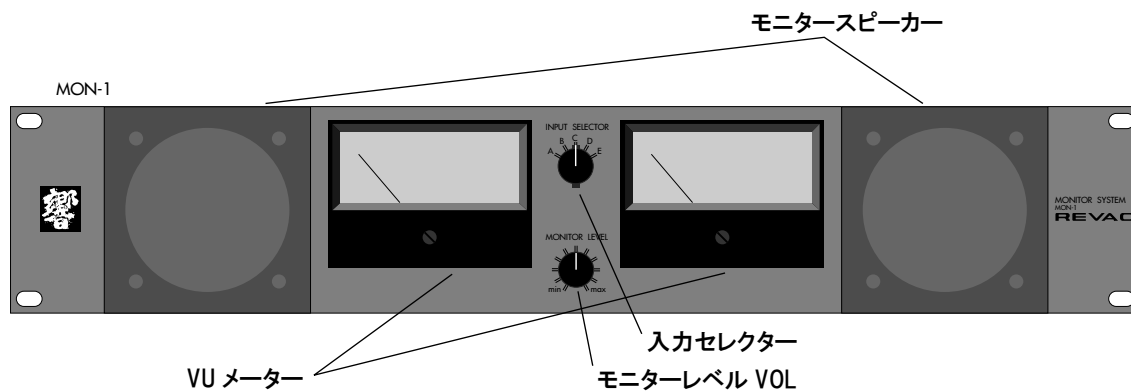
#### 3.3 総合

電源	AC100V(50/60Hz)
外形寸法	482.6W $\times$ 88.0H $\times$ 320.0Dmm(EIA-2U)
重量	10.0Kg

## 4 外形寸法図



## 5 フロントパネル



### 5.1 入力セレクトター

A ~ E の 5 系統の入力信号を切り換えます。

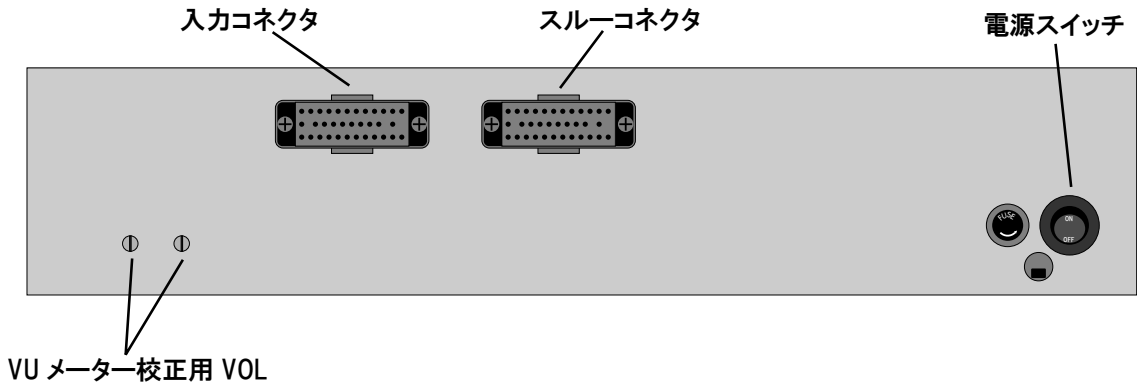
### 5.2 モニターレベル VOL

スピーカーから出力される音量の調節用です。メーターの表示は影響を受けません。

### 5.3 VU メーター

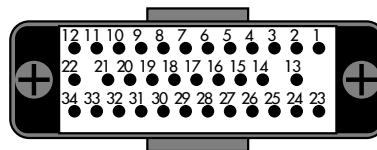
定格入力時 ( + 4 dBm ) に 0 VU を指します。また、後面の調整 VOL によって - 10 dBm 等のレベルを 0 VU に合わせることもできます。

## 6 リアパネル



### 6.1 入力コネクタ

ヒロセ S-1334SB で A ~ E の 5 系統の信号を入力します。ピン接続は下記を参照してください。



ヒロセ S-1334-SB

INPUT	PIN-No	INPUT	PIN-No
INPUT-A(L)	HOT:PIN-1	INPUT-C(R)	HOT:PIN-6
	GND:PIN-13		GND:PIN-18
	COLD:PIN-23		COLD:PIN-28
INPUT-A(R)	HOT:PIN-2	INPUT-D(L)	HOT:PIN-7
	GND:PIN-14		GND:PIN-19
	COLD:PIN-24		COLD:PIN-29
INPUT-B(L)	HOT:PIN-3	INPUT-D(R)	HOT:PIN-8
	GND:PIN-15		GND:PIN-20
	COLD:PIN-25		COLD:PIN-30
INPUT-B(R)	HOT:PIN-4	INPUT-E(L)	HOT:PIN-9
	GND:PIN-16		GND:PIN-21
	COLD:PIN-26		COLD:PIN-31
INPUT-C(L)	HOT:PIN-5	INPUT-E(R)	HOT:PIN-10
	GND:PIN-17		GND:PIN-22
	COLD:PIN-27		COLD:PIN-32

## 6.2 スルーコネクタ

ヒロセ S-1334SB でそれぞれの入力信号を直接出力します。ピン接続は入力コネクタと同一です。

## 6.3 VU メーター校正用 VOL

+5dBm ~ -10dBm の範囲にメーターの 0 VU を合わせることができます。